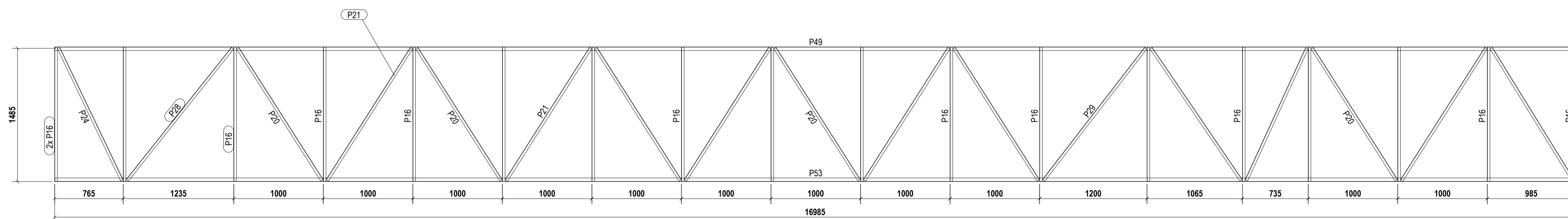
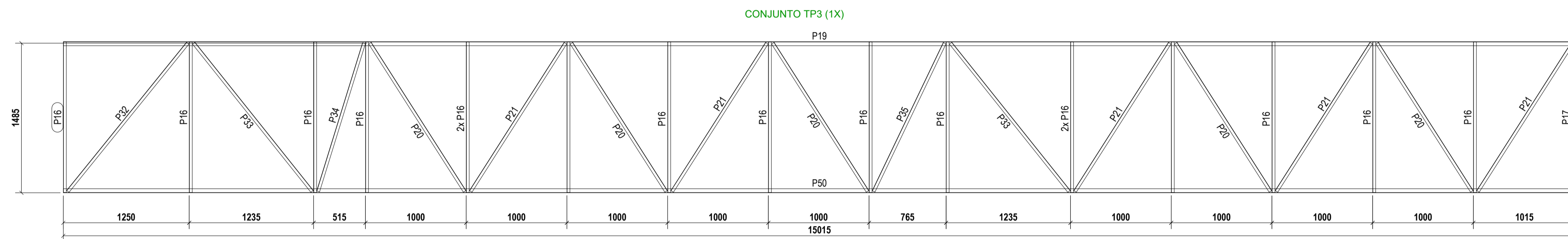
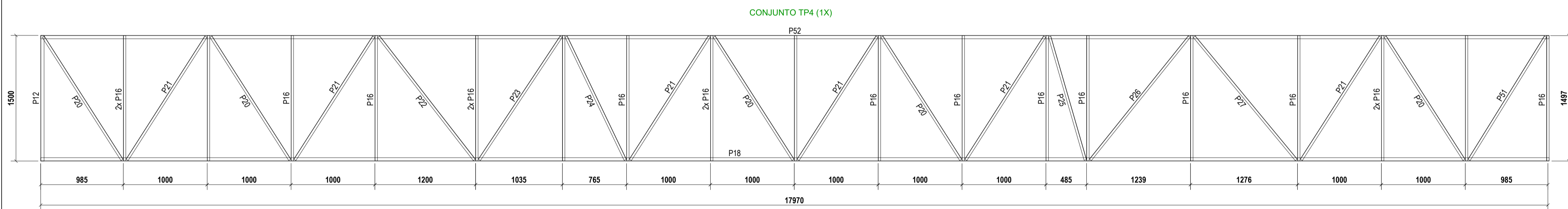
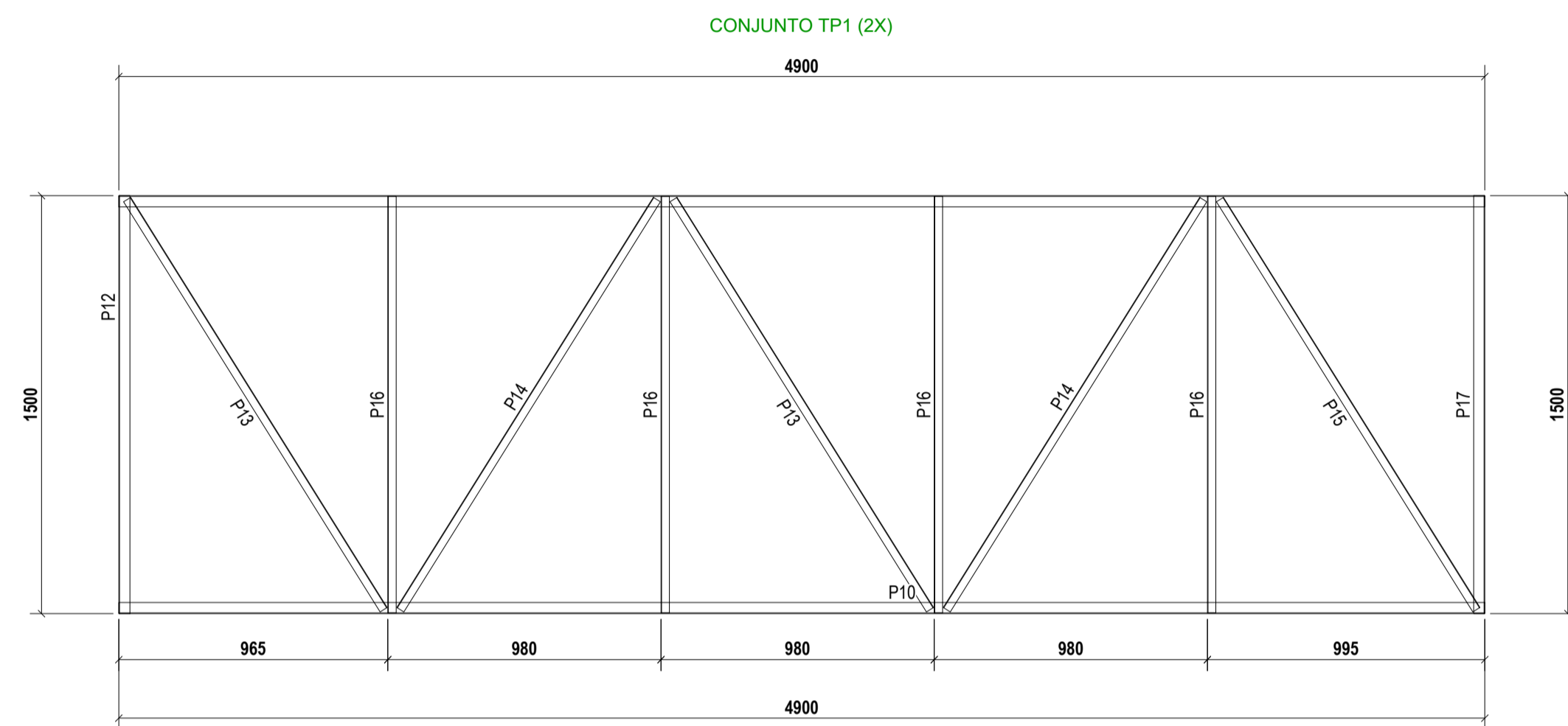


LIGAÇÃO TESOURA \_ PILAR -  
COM BARRA ROSCADA 3/4" E  
ARRUELA DE 6MM DE  
ESPESSURA



LISTA DE MATERIAL

POS	QTD	DESCRIÇÃO	COMP.(mm)	MATERIAL	PESO (kgf)		SUP. (m2)	EXPED.	SAIDA
					UNIT.	TOTAL			
TEM1	7	TESOURA MARQUISE			115.0	805.2	83.6		
P1	7	U127X50X3	4902.00	A36	24.8	173.7	15.4		
P2	7	U120X40X2.25	800.00	A36	2.7	19.0	2.2		
P3	7	U120X40X2.25	819.98	A36	2.8	19.5	2.3		
P4	7	U120X40X2.25	1068.69	A36	3.6	25.4	3.0		
P5	7	U120X40X2.25	620.00	A36	2.1	14.8	1.7		
P6	7	U120X40X2.25	816.74	A36	2.8	19.4	2.3		
P7	7	U120X40X2.25	904.65	A36	3.1	21.5	2.5		
P8	7	U120X40X2.25	1067.18	A36	3.6	25.4	3.0		
P9	7	U120X40X2.25	1190.73	A36	4.0	28.3	3.3		
P36	7	U120X40X2.25	1333.85	A36	4.5	31.7	3.7		
P37	7	U120X40X2.25	879.74	A36	3.0	20.9	2.4		
P38	7	U120X40X2.25	1004.89	A36	3.4	23.9	2.8		
P39	7	U120X40X2.25	1129.35	A36	3.8	26.9	3.1		
P40	7	U120X40X2.25	1302.42	A36	4.4	31.0	3.6		
P41	7	U120X40X2.25	605.00	A36	2.1	14.4	1.7		
P42	7	U120X40X2.25	1243.88	A36	4.2	29.6	3.4		
P43	7	U120X40X2.25	1155.36	A36	3.9	27.5	3.2		
P44	7	U120X40X2.25	1145.35	A36	3.9	27.3	3.2		
P45	7	U120X40X2.25	694.82	A36	2.4	16.5	1.9		
P46	7	U120X40X2.25	676.64	A36	2.3	16.1	1.9		
P47	7	U127X50X3	4918.29	A36	24.9	174.3	15.4		
SP2	28	CH0.3X15.1	180.00	A36	0.6	17.9	0.4		
TP1	2	TESOURA PLATIBANDA			88.2	176.4	17.9		
P10	2	U100X40X2.65	4899.95	A36	17.5	34.9	3.5		
P11	2	U100X40X2.65	4899.95	A36	17.5	34.9	3.5		
P12	2	U100X40X2.65	1500.00	A36	5.3	10.7	1.1		
P13	4	U92X30X2.25	1735.76	A36	5.0	20.2	1.0		
P14	4	U92X30X2.25	1735.76	A36	5.0	20.2	1.0		
P15	2	U92X30X2.25	1735.76	A36	5.0	10.1	1.0		
P16	8	U92X30X2.25	1494.70	A36	4.3	34.7	0.9		
P17	2	U100X40X2.65	1500.00	A36	5.3	10.7	1.1		
TP3	1	TESOURA PLATIBANDA			253.8	253.8	25.8		
P16	15	U92X30X2.25	1494.70	A36	4.3	65.1	0.4		
P17	1	U100X40X2.65	1500.00	A36	5.3	5.3	0.5		
P19	1	U100X40X2.65	19014.60	A36	53.5	53.5	5.3		
P20	5	U92X30X2.25	1745.69	A36	5.1	25.4	0.5		
P21	5	U92X30X2.25	1745.69	A36	5.1	25.4	0.5		
P22	1	U92X30X2.25	1892.07	A36	5.5	5.5	0.6		
P33	2	U92X30X2.25	1882.68	A36	5.5	10.9	0.6		
P34	1	U92X30X2.25	1539.76	A36	4.5	4.5	0.5		
P35	1	U92X30X2.25	1631.22	A36	4.7	4.7	0.5		
P50	1	U100X40X2.65	19014.86	A36	53.5	53.5	5.3		
TP4	1	TESOURA PLATIBANDA			303.2	303.2	30.8		
P12	1	U100X40X2.65	1500.00	A36	5.3	5.3	0.5		
P16	18	U92X30X2.25	1494.70	A36	4.3	78.1	0.4		
P18	1	U100X40X2.65	17985.14	A36	64.1	64.1	6.4		
P20	5	U92X30X2.25	1745.69	A36	5.1	25.4	0.5		
P21	6	U92X30X2.25	1745.69	A36	5.1	30.4	0.5		
P22	1	U92X30X2.25	1861.03	A36	5.4	5.4	0.6		
P23	1	U92X30X2.25	1784.78	A36	5.1	5.1	0.5		
P24	1	U92X30X2.25	1631.22	A36	4.7	4.7	0.5		
P25	1	U92X30X2.25	1531.16	A36	4.4	4.4	0.5		
P26	1	U92X30X2.25	1885.04	A36	5.5	5.5	0.6		
P27	1	U92X30X2.25	1908.66	A36	5.5	5.5	0.6		
P51	1	U92X30X2.25	1729.72	A36	5.0	5.0	0.5		
P52	1	U100X40X2.65	17994.76	A36	64.1	64.1	6.4		
TP5	1	TESOURA PLATIBANDA			285.6	285.6	29.0		
P16	18	U92X30X2.25	1494.70	A36	4.3	78.1	0.4		
P20	6	U92X30X2.25	1745.69	A36	5.1	30.4	0.5		
P21	5	U92X30X2.25	1745.69	A36	5.1	25.4	0.5		
P24	1	U92X30X2.25	1631.22	A36	4.7	4.7	0.5		
P28	1	U92X30X2.25	1882.68	A36	5.5	5.5	0.6		
P29	1	U92X30X2.25	1861.03	A36	5.4	5.4	0.6		
P30	1	U92X30X2.25	1781.53	A36	5.2	5.2	0.5		
P31	1	U92X30X2.25	1618.48	A36	4.7	4.7	0.5		
P48	1	U92X30X2.25	1729.72	A36	5.0	5.0	0.5		
P49	1	U100X40X2.65	17000.65	A36	60.6	60.6	6.0		
P53	1	U100X40X2.65	17000.00	A36	60.6	60.6	6.0		

PESO TOTAL = 1824.2 kg SUPERFICIE A TRATAR = 187.1 m<sup>2</sup> VOLUME TINTA = 46.8 L

REV.	DESCRIÇÃO	RESP.
001	AJUSTE DE EIXOS	Douglas

	Proprietário: <b>PREFEITURA MUNICIPAL DE IBIÁÇA</b>		Área total: <b>4.943,90m<sup>2</sup></b>	Franquia: <b>P 01</b>
	Projeto: <b>PAVILÃO PREFEITURA MUNICIPAL DE IBIÁÇA</b>			
Responsável Técnico: Douglas Folchini Engenheiro Civil CREA: 9200/335		Proprietário: Prefeitura Municipal de Ibiáça Rua do Interventor 515, Bairro Centro, Cidade Ibiáça.		Data: <b>JULHO/2023</b>
Desenho: Douglas Folchini		Escala: <b>INDICADA</b>		