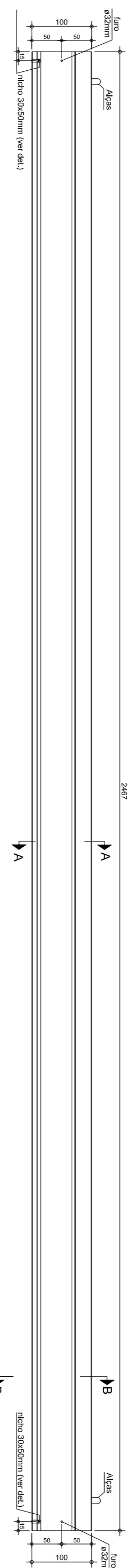


# VIGA 90X40 - Vãos de 24,67m

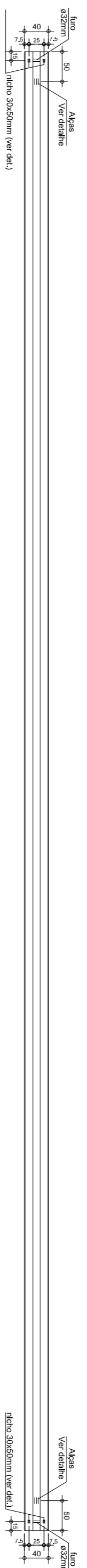
## FÔRMAS EM ELEVAÇÃO

Esc. 1:50



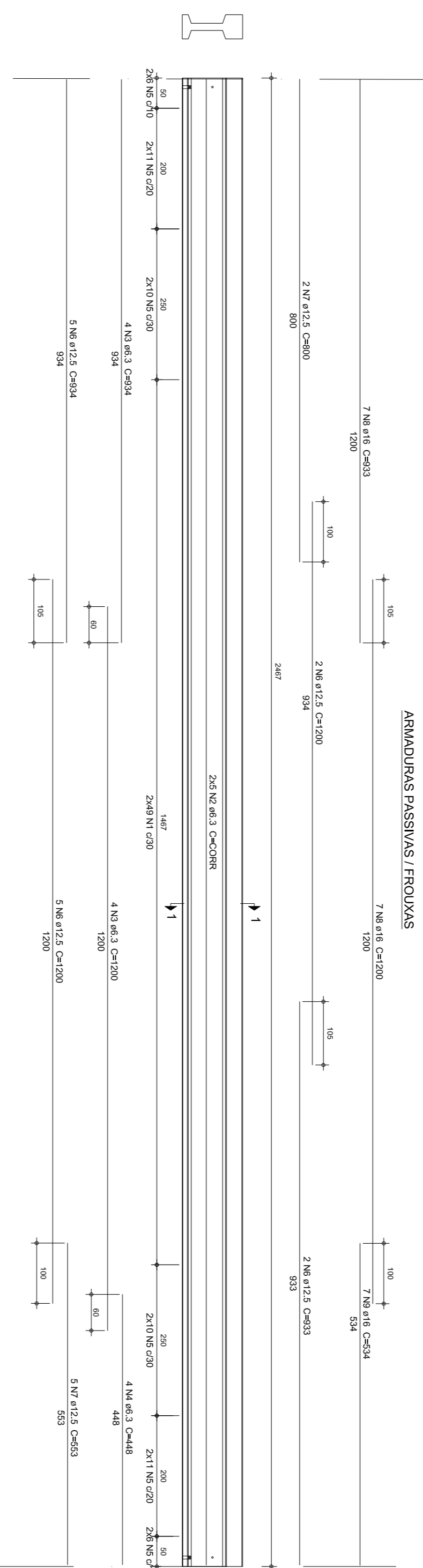
## FÔRMAS EM PLANTA

Esc. 1:50

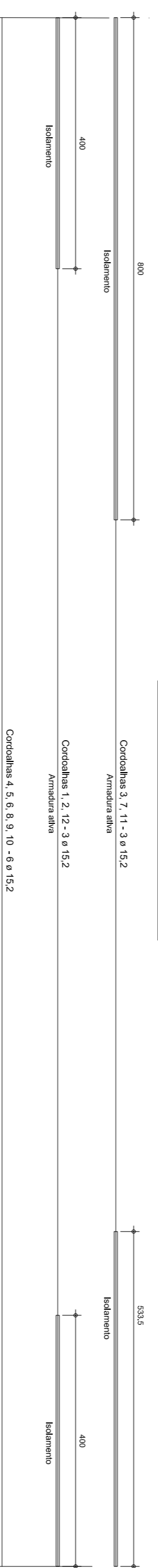


## ARMADURAS EM ELEVAÇÃO

Esc. 1:50

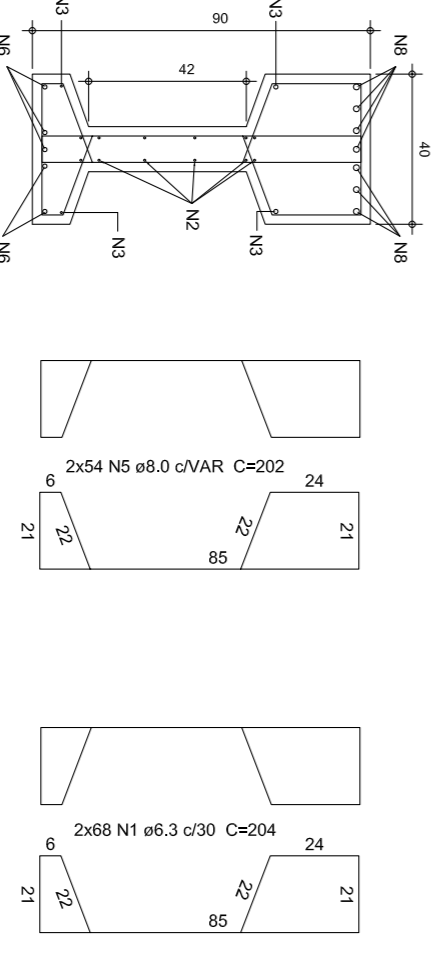


## ARMADURAS DE PROTENSÃO - 12 a 152



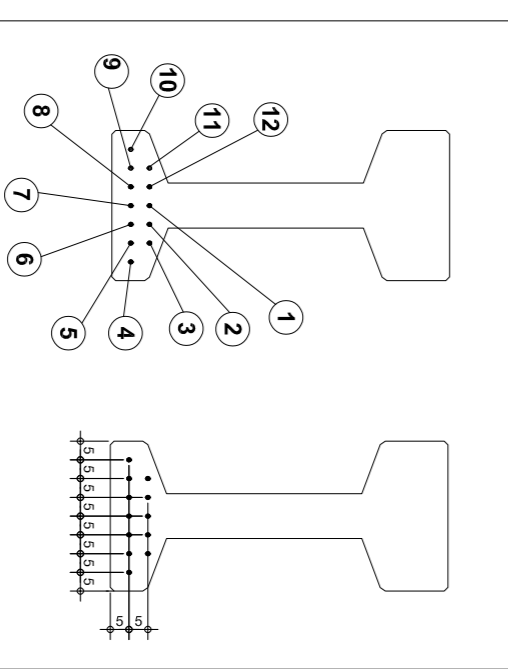
## SEÇÃO 1-1

Esc. 1:15

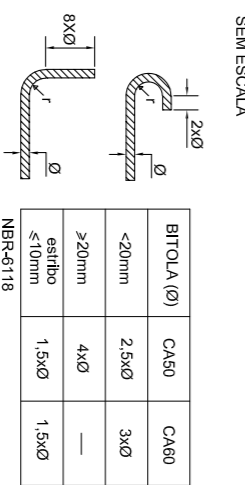


## NOMENCLATURA E POSICIONAMENTO DAS CORDOALHAS EM SEÇÃO TRANSVERSAL

Esc. 1:15

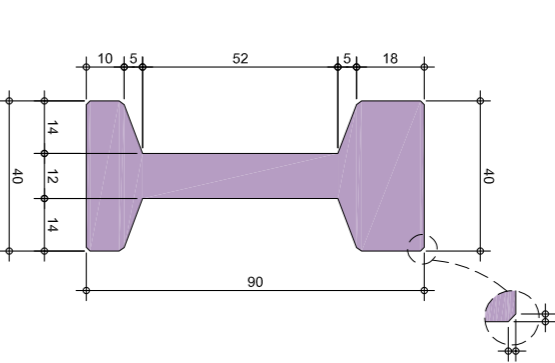


## RAIO (r) DE CURVATURA PARA GANCHOS SEM ESCALA



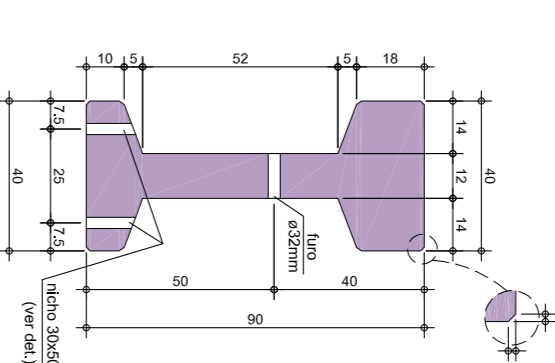
## CORTE AA

Esc. 1:15



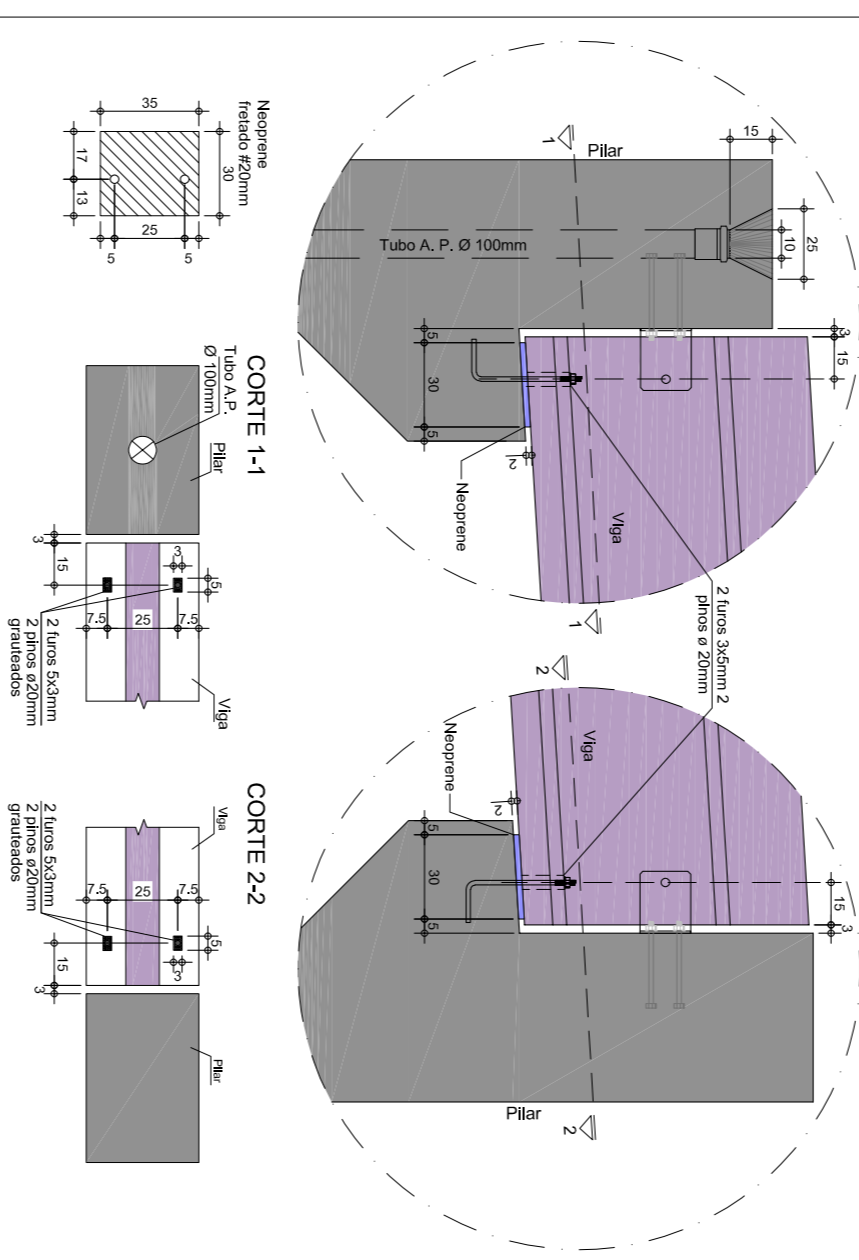
## CORTE BB

Esc. 1:15



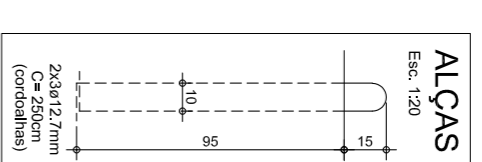
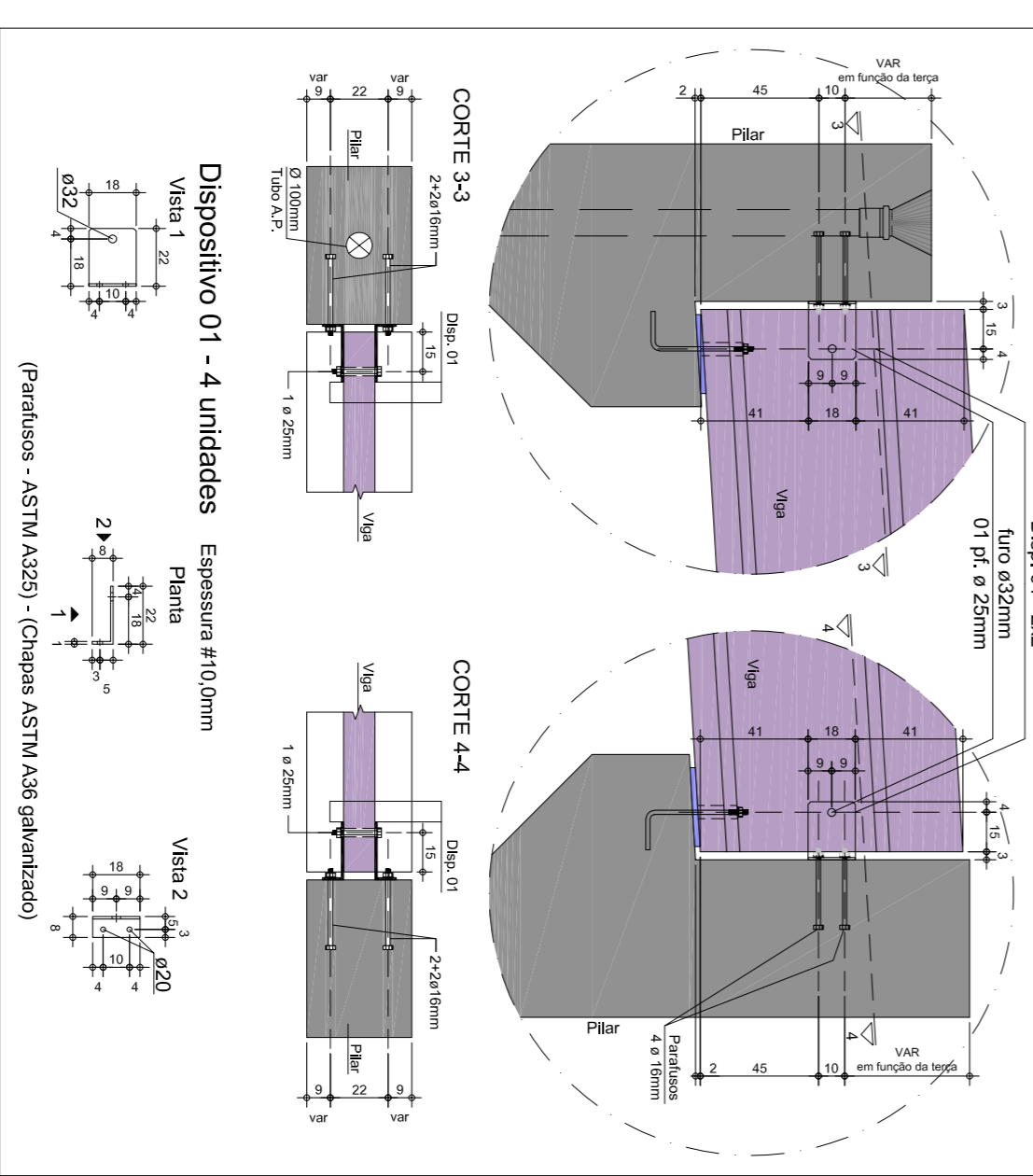
## DETALHE DE APOIO E FIXAÇÃO DA VIGA C/ PILAR

Esc. 1:20



## DETALHE DE APOIO E FIXAÇÃO DA VIGA C/ PILAR

Esc. 1:20



CARGAS CONSERVADAS	
Tipo	kgf/cm <sup>2</sup> / MPa
Armadas	25 / 300
Tubos	10 / 180
Tapas	25 / 300
Ferro protido	— / 601

- Histórico de ações = 12m - 100%  
- Carga de vento segundo NBR9113

**INFORMAÇÕES PARA PRODUÇÃO**  
RESIST. ÀO PROTENSÃO (F<sub>pk</sub>) 25 MPa  
RESISTÊNCIA AO SAQUE (F<sub>yk</sub>) 25 MPa  
RESISTÊNCIA À TRACÇÃO (F<sub>tdk</sub>) 25 MPa  
RESISTÊNCIA À COMPRESSÃO (F<sub>ck</sub>) 25 MPa  
RESISTÊNCIA À TRACÇÃO (F<sub>tdk</sub>) 25 MPa  
RESISTÊNCIA À COMPRESSÃO (F<sub>ck</sub>) 25 MPa  
QUANTIDADE: 1000 unidades  
VIGA 24x40 - 01 unidades

TABELA DE ARMADURA DE PROTENSÃO				
Cordoalhas		ACO RB 193		
N <sup>o</sup> de Cordoalhas	Comprimento (cm)	Unid.	Total	Resumo
1, 2, 3, 4, 5, 6, 7, 8, 9, 10, 11, 12	12	152	3000	3000
RESUMO DAS CORDOALHAS =		3000,00m		405,38 kg

ARMADURA PASSIVA				
ACO	N <sup>o</sup>	Comprimento (cm)	Unid.	Total
CAB30	1	800	2	1600
CAB33	2	1200	4	4800
CAB34	3	400	4	1600
CAB48	4	400	4	1600
CAB120	5	1200	4	4800
CAB120	6	1200	4	4800
CAB120	7	1200	4	4800
CAB120	8	1200	4	4800
CAB120	9	1200	4	4800
CAB120	10	1200	4	4800
CAB120	11	1200	4	4800
CAB120	12	1200	4	4800
CAB120	13	1200	4	4800
CAB120	14	1200	4	4800
CAB120	15	1200	4	4800
CAB120	16	1200	4	4800
CAB120	17	1200	4	4800
CAB120	18	1200	4	4800
CAB120	19	1200	4	4800
CAB120	20	1200	4	4800
CAB120	21	1200	4	4800
CAB120	22	1200	4	4800
CAB120	23	1200	4	4800
CAB120	24	1200	4	4800
CAB120	25	1200	4	4800
CAB120	26	1200	4	4800
CAB120	27	1200	4	4800
CAB120	28	1200	4	4800
CAB120	29	1200	4	4800
CAB120	30	1200	4	4800
CAB120	31	1200	4	4800
CAB120	32	1200	4	4800
CAB120	33	1200	4	4800
CAB120	34	1200	4	4800
CAB120	35	1200	4	4800
CAB120	36			