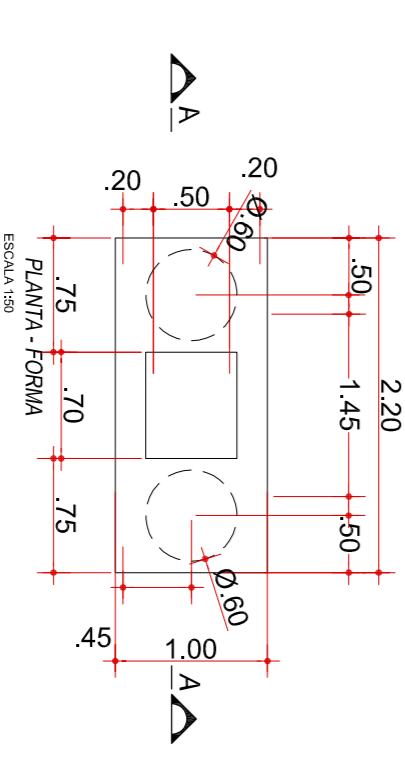
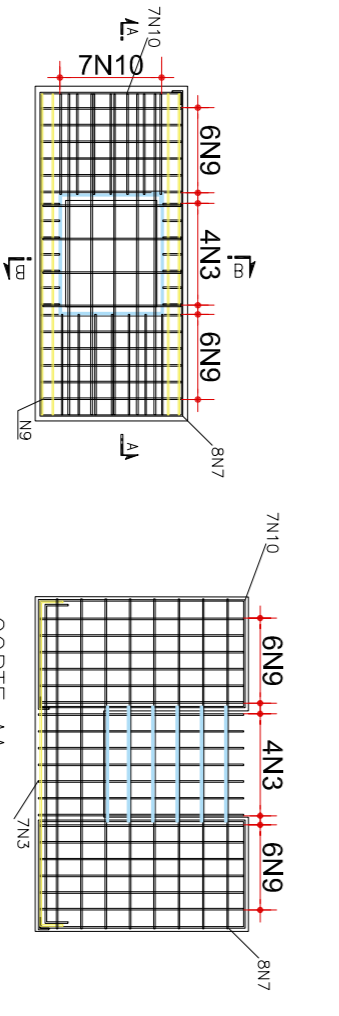


VISTA EM PLANTA FUNDAÇÕES
ESC. 1:100

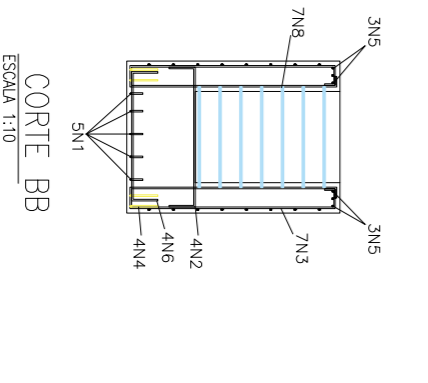
Vol. = 3,08m²



PLANTA - FORMA
 ESCALA 1:50



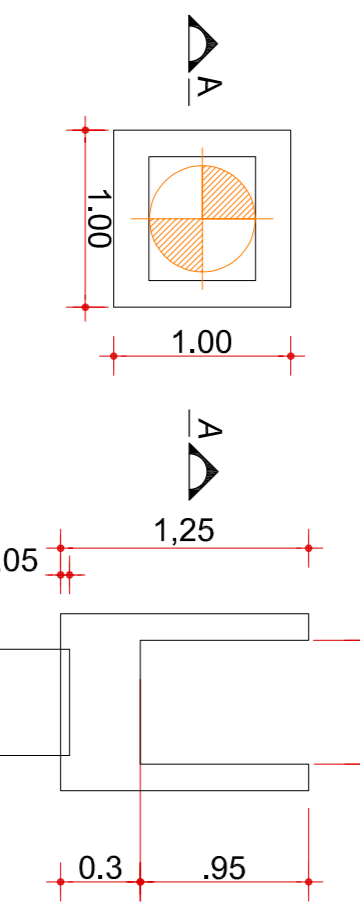
CORTE AA
 ESCALA 1:15



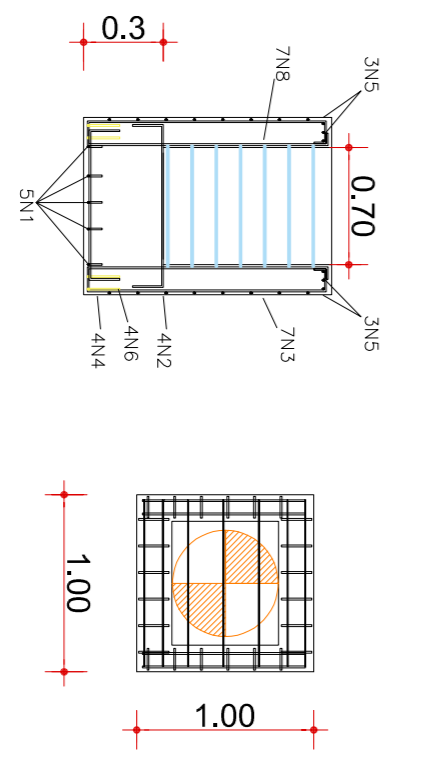
CORTE BB
 ESCALA 1:15

PLANTA - FORMA
 ESCALA 1:50

Vol. = 0,80m²

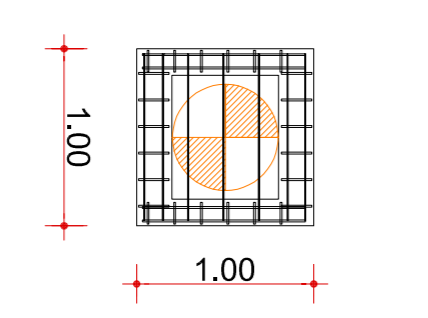


PLANTA - FORMA
 ESCALA 1:50



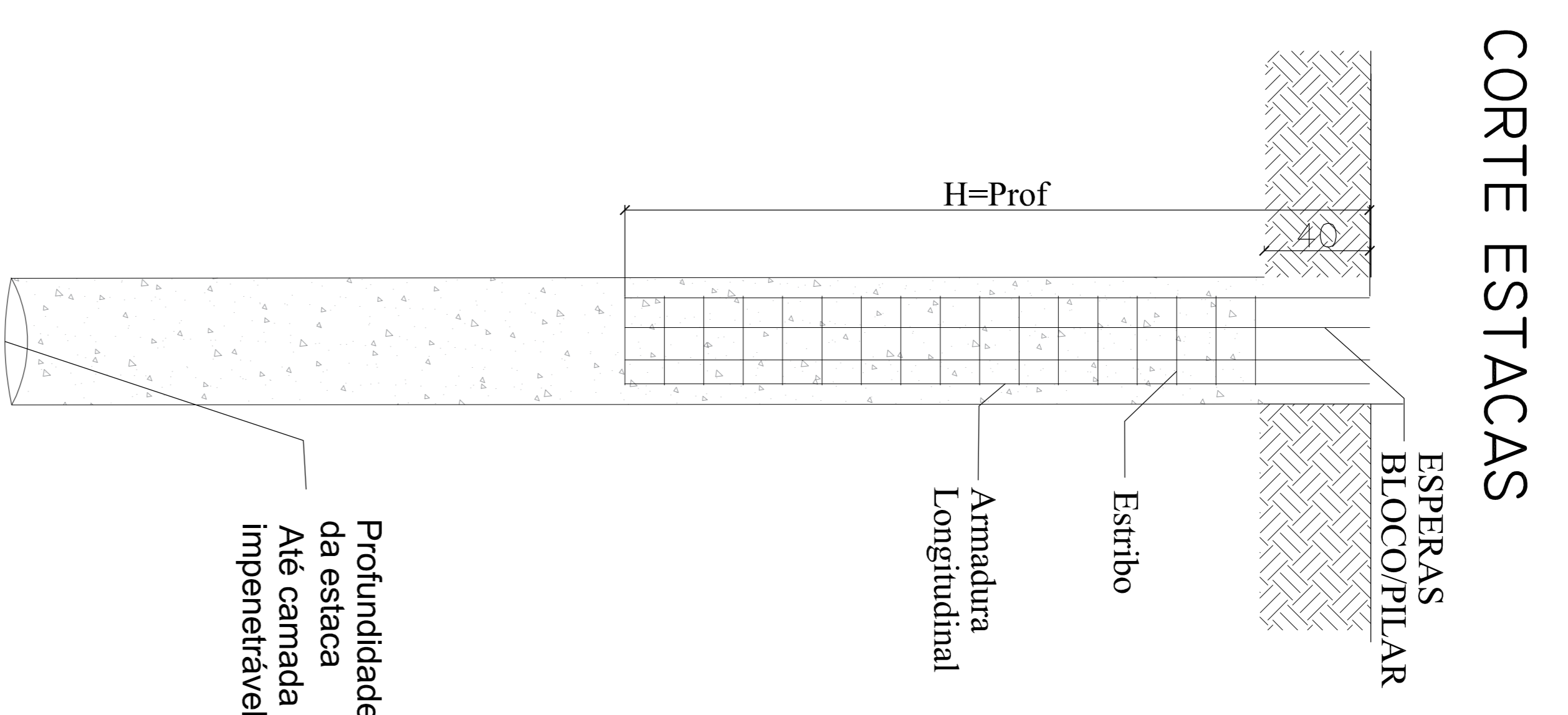
CORTE AA'
 ESCALA 1:15

ESTACABO
 ESCALA 1:50



CORTE BB
 ESCALA 1:15

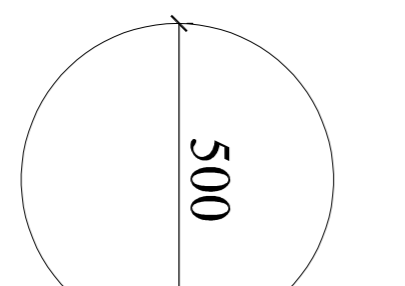
ESTACABO
 ESCALA 1:50



Estacas de ø 600mm

Armadura Longitudinal
 8 N1 ø10,0 L=f (Profundidade)

Estribo
 # N2 ø5,0 c/15 C=166



Projeto: Prefeitura Municipal de Ibiacá

PAVILHÃO INDUSTRIAL EM ESTRUTURA PRÉ-FABRICADA DE CONCRETO

Projeto: F 03

Arquiteto: Douglas Eichlini

Engenheiro: Douglas Eichlini

Indicada: 07/2023